

AVANT®

Bedienungsanleitung für Anbaugeräte



Anbaubagger 260

Artikelnummer: 600-700 Serie A35248



Bitte lesen Sie die Bedienungsanleitung sorgfältig, bevor Sie das Anbaugerät in Betrieb nehmen.

Bewahren sie die Bedienungsanleitung für evtl. später auftretende Fragen gut auf.

Manufacturer:

AVANT[®]
AVANT TECNO OY
e-mail: sales@avanttecono.com

Ylötie 1
33470 Ylöjärvi
FINLAND
Tel. +358 3 347 8800
Fax +358 3 348 5511


www.avanttecono.com

INHALTSVERZEICHNIS

1. Vorwort.....	3
2. Verwendungszweck.....	3
3. Sicherheitshinweise.....	3
4. Technische Daten Anbaubagger 260.....	5
5. Montage des Anbaubaggers.....	6
5.1. Montage des Anbaubaggers an den Lader.....	6
5.1.1. Einstellung der Steuereinheit.....	8
5.1.2. Montage des Anbaubaggers an einen Lader mit L-, LX- oder DLX-Kabine.....	8
5.2. Montage und Demontage der hydraulischen Leitungen.....	9
5.3. Demontage des Anbaubaggers vom Lader.....	10
5.4. Löffelwechsel.....	10
5.5. Schwenkadapter.....	11
6. Heben und Transportieren des Anbaubaggers.....	11
6.1. Stützen zum Heben und Transportieren.....	12
6.2. Heben und Sichern des Anbaubaggers.....	12
7. Bedienungshinweise.....	12
7.1. Steuerung des Anbaubaggers.....	13
7.2. Verwendung der Ausleger.....	13
7.3. Baggerarbeiten.....	13
8. Wartung und Service des Anbaubaggers.....	14
8.1. Reinigung des Anbaubaggers.....	15
8.2. Schmierstellen.....	15
9. Garantiebedingungen.....	16

Anhang: EG Konformitätserklärung

In dieser Anleitung werden folgende Warnhinweise verwendet, um Gefahren anzuzeigen und so das Risiko eventueller Personen- oder Sachschäden zu minimieren:

	<p>Vorsicht!</p> <p>Dieses Warnsymbol verweist auf wichtige Sicherheitshinweise in dieser Anleitung. Es warnt vor unmittelbaren Gefahren, die zu Personen- bzw. Sachschäden führen könnten.</p> <p>Lesen Sie den, das Symbol begleitenden, Warnhinweis sorgfältig durch und stellen Sie sicher, dass andere Anwender mit den Warnhinweisen ebenso vertraut sind – Sicherheit hat Vorrang!</p>
---	--



Hinweis:

Dieses Symbol enthält Informationen zur korrekten Handhabung und Wartung des Anbaugerätes. Die Nichtbeachtung der das Symbol begleitenden Sicherheitshinweise kann zu Schäden im Arbeitsumfeld oder an Maschine und Anbaugerät führen.

Zusätzlich zu den hier aufgeführten Sicherheitshinweisen beachten Sie bitte auch die für Sie geltende Straßenverkehrsordnung, Arbeitsvorschriften und Gesetze. Im Zusammenhang mit der ständigen Weiterentwicklung unserer Maschinen und Anbaugeräte können sich Details in dieser Anleitung von Ihrem Gerät unterscheiden. Wir behalten uns das Recht auf evtl. Änderungen dieser Anleitung ohne weitere Ankündigung vor. Dies ist eine Übersetzung der Original-Bedienungsanleitung, maßgeblich ist das finnische Original, welches Sie gerne bei AVANT TECNO OY anfordern können

1. Vorwort

AVANT Tecno OY bedankt sich hiermit bei Ihnen für das entgegengebrachte Vertrauen in sein Produkt. Es ist das Ergebnis langjähriger Erfahrung im Bau von kompakten Radladern und dafür konzipierten Arbeitsgeräten. Wir möchten Sie bitten, die vorliegende Bedienungsanleitung vor der ersten Inbetriebnahme sorgfältig zu lesen. Die Anleitung soll Sie auf den sicheren und effizienten Umgang mit dem Arbeitsgerät vorbereiten und Sie vor Schäden an Mensch und Maschine schützen. Bitte kontaktieren Sie ihren Händler, wenn Sie weitergehende Fragen zu Bedienung, Service oder Ersatzteilen haben.

Die Arbeit mit dem Anbaubagger setzt Erfahrung im Umgang mit dem AVANT Lader voraus. Diese Anleitung enthält Informationen und Wartungsanweisungen mit denen der sichere und effiziente Betrieb von AVANT Lader und Anbaugerät gewährleistet ist. Lesen Sie die Bedienungs- und Wartungsanweisungen sorgfältig und stellen Sie sicher, dass alle Anwender im Umgang mit Lader und Anbaugerät geschult sind und mit der Anleitung und den Sicherheitshinweisen vertraut sind, bevor Sie mit der Arbeit beginnen. Bewahren Sie diese Bedienungsanleitung auch für den Fall des Weiterverkaufes gut auf. Bei Verlust wenden Sie sich bitte an Ihren AVANT Händler.

2. Verwendungszweck

Der AVANT Anbaubagger 260 ist für den Anbau und Betrieb an den AVANT Multifunktionsladern 528 (nach Baujahr 2008) oder der AVANT 600 und 700 Serie konzipiert. Zum Betrieb des Anbaubaggers an einem AVANT Lader mit Kabine, muss der Lader mit einem Teleskophubarm ausgestattet sein. Die Anbaubagger sind Baggerwerkzeuge mit hoher Reichweite und ausgelegt für den professionellen Einsatz auf Baustellen. Die Verwendung des Anbaubaggers als Hebekran birgt die Gefahr des Umkippens der Lader-Bagger-Kombination und ist strengstens untersagt. Der AVANT Anbaubagger ist nicht zum Nassbaggern geeignet.

Die serienmäßige Stabilisierungshalterung am Hubarm des Laders bietet Stabilität und Sicherheit. Die Bedieneinheit des Anbaubaggers wird oben auf dem Hubarm montiert und die Steuerung erfolgt komfortabel vom Fahrersitz. Der Baggerarm kann um 180° geschwenkt werden und ist mit zwei Hydraulikzylindern ausgestattet, die eine präzise Steuerung und eine konstante Arbeitsgeschwindigkeit ermöglichen. Zwei hydraulisch einstellbare Ausleger, das Schiebeschild am Frontrahmen sowie der S30-150 Schnellwechsler für den schnellen Löffeltausch gehören ebenfalls zur Serienausstattung. Zusätzlich zum serienmäßigen 400 mm Löffel, kann der Anbaubagger optional auch mit Löffeln in anderen Größen ausgerüstet werden.

Die AVANT Anbaubagger kommen weitest gehend ohne Wartung aus, die planmäßigen Instandhaltungsarbeiten können unter Beachtung der Sicherheitshinweise leicht vom Anwender selbst durchgeführt werden. Eventuell anfallende anspruchsvollere Reparaturen sind von geschultem Servicepersonal durchzuführen. Verwenden Sie ausschließlich Original AVANT Ersatzteile und tragen Sie bei allen Arbeiten entsprechende Schutzkleidung. Machen Sie sich mit den Wartungs- und Serviceanweisungen in dieser Anleitung vertraut. Bei auftretenden Fragen zu Einsatz, Wartung und zur Ersatzteilbeschaffung wenden Sie sich bitte an Ihren AVANT Händler.

3. Sicherheitshinweise

Bedenken Sie, dass Sicherheit das Resultat unterschiedlicher Faktoren ist und, dass keine hier gegebene Beratung den gesunden Menschenverstand ersetzen kann. Die Lader-Anbaugeräte-Kombination ist sehr leistungsstark und unsachgemäßer oder nachlässiger Umgang oder mangelnde Wartung können zu ernststen Personen- oder Sachschäden führen. Aus diesem Grund sollten Sie sich vor Arbeitsbeginn sorgfältig sowohl mit der Bedienungsanleitung des Laders als auch der des Anbaugerätes vertraut machen. Um Risiken zu vermeiden, verwenden Sie das Anbaugerät nicht, ohne sich mit der Bedienungsanleitung vertraut gemacht zu haben. Diese Bedienungsanleitung hilft Ihnen:

- Das Anbaugerät sicher und effizient zu nutzen
- Gefährliche Situationen zu erkennen und zu vermeiden
- Das Anbaugerät ordnungsgemäß zu warten und die Langlebigkeit zu gewährleisten



- Vergewissern Sie sich beim Anbau des Anbaugerätes an den Lader, dass die Verriegelungsbolzen am Schnellwechselrahmen des Laders **sicher in der untersten Position** eingerastet sind. **Montieren Sie immer auch die Stabilisierungshalterung.** Lesen Sie die Anweisungen zur Montage des Anbaubaggers sorgfältig.
- Bedienen Sie die Steuerelemente des Anbaubaggers ausschließlich vom Fahrersitz und beginnen Sie die Arbeiten mit dem Anbaubagger ruhig und vorsichtig auf sicherem Gelände.
- Im Arbeitsumfeld der Lader-Anbaubagger-Kombination besteht Quetschgefahr. Halten Sie umstehende Personen fern.
- Drehen Sie den Hebel der Zusatzhydraulik sofort nach Beendigung von Baggerarbeiten in die neutrale Position, um unbeabsichtigte Bewegungen des Baggerarmes zu verhindern.
- Verwenden Sie den Anbaubagger nicht in stark geneigtem Gelände. Stellen Sie immer die Stabilität der Lader-Anbaugeräte-Kombination und eine ausreichende Festigkeit des Untergrundes sicher. Verwenden Sie immer die Ausleger und stellen Sie sie dem Gelände entsprechend ein.
- Achten Sie beim Führen der Maschine auf andere Personen oder Maschinen in Ihrem Arbeitsumfeld. Achten Sie auch auf Ihre Umgebung, eventuelle Bodenunebenheiten und andere Gefahren sowie auf Bäume und Büsche, die in den Fahrer- oder Steuerbereich ragen.
- Verfahren Sie den Anbaubagger immer so nah wie möglich am Boden und am Lader, um den niedrigsten Schwerpunkt zu erreichen. Drehen Sie beim Transport des Anbaubaggers den Baggerarm in seine Mittelposition und halten Sie den Löffel nah am Lader.
- Drehen Sie den Anbaubagger zur Lagerung in eine stabile Position und lesen Sie die Hinweise zur Montage und Demontage des Anbaubaggers am Lader in Kapitel 5.
- Schalten Sie den Ladermotor vor allen Wartungs- und Einstellungsarbeiten aus und stellen Sie sicher, dass das Anbaugerät während aller Wartungs-, Service- oder Reinigungsarbeiten sorgfältig abgestellt und abgestützt ist, bevor Sie sich nähern.
- Führen Sie keine Veränderungen an der Beschaffenheit des Anbaugerätes oder des Laders herbei, die die Sicherheit beeinträchtigen könnten.
- Verwenden Sie den Anbaubagger nur entsprechend seines Verwendungszweckes.
- Lesen Sie auch die Sicherheitshinweise in der Bedienungsanleitung des Laders und machen Sie sich mit den Bedienhebeln und mit den Hinweisen zum sicheren Umgang mit dem Lader vertraut



Vorsicht! Beachten Sie die Quetschgefahr unter dem Hubarm des Laders und vor und unter dem Anbaugerät. Beachten Sie, dass sich der Hubarm auch bei abgeschaltetem Motor absenken und sich die Anbauplatte neigen kann. Treten Sie deshalb niemals unter einen angehobenen Hubarm oder ein angehobenes Anbaugerät. Stellen Sie vor allen Arbeiten sicher, dass das Anbaugerät sicher abgestützt ist.



Machen Sie sich vor dem ersten Einsatz zunächst an einem geeigneten Ort mit allen Funktionen und Verhaltensweisen des Laders und des Anbaugerätes vertraut. Achten Sie dabei besonders auf das sichere Stoppen von Maschine und Anbaugerät. Bringen Sie vor Verlassen des Fahrersitzes immer den Hebel der Zusatzhydraulik in die Neutralstellung.

Tragen Sie sachgemäße Arbeits- und Schutzkleidung:



Der Geräuschpegel im Fahrerhaus kann abhängig von Ladermodell und Arbeitsbedingungen 85 dB(A) überschreiten. Tragen Sie zu Ihrer eigenen Sicherheit bei der Arbeit einen Gehörschutz.

Wir empfehlen das Tragen von Sicherheitsschuhen bei der Arbeit mit dem Lader.

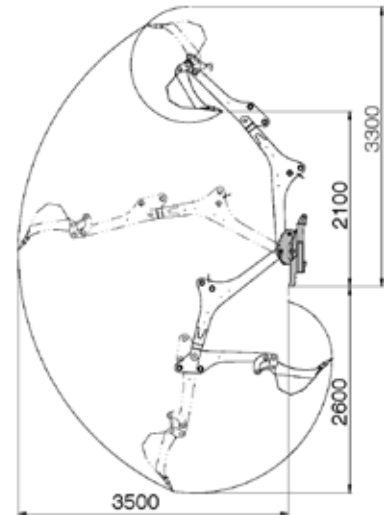


Tragen Sie Schutzhandschuhe beim Umgang mit den Hydraulikkomponenten.

4. Technische Daten Anbaubagger 260

Tabelle 1: Technische Daten

Artikelnummer	A35248
Grabtiefe	2600 mm
Ladehöhe	2100 mm
Breite	1300 mm
Schwenkbereich	180°
Gewicht (mit 400 mm Löffel)	420 kg

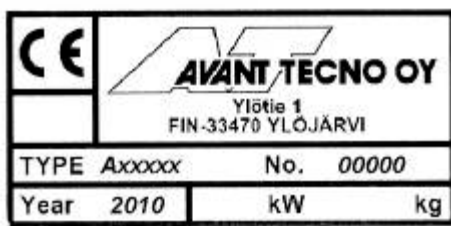

Tabelle 2 - Löffeloptionen

Artikelnummer:	A414301	A414304	A35230	A35249
Breite	280 mm 2 Zähne	400 mm 3 Zähne (Serienausstattung)	750 mm ohne Zähne	Schwenkadapter

Die folgenden Aufkleber und Markierungen sind am Anbaubagger angebracht. Hat sich einer dieser Aufkleber oder eine Markierung gelöst oder ist unleserlich geworden, ist er sofort zu erneuern. Neue Aufkleber erhalten Sie bei Ihrem AVANT Händler.



Die Markierungen und Aufkleber beinhalten wichtige Sicherheitsinformationen. Ersetzen Sie beschädigte oder fehlende Warnhinweise unverzüglich.



Typenschild des Anbaugerätes

- A46771 – Lesen Sie die Bedienungsanleitung vor Inbetriebnahme.
- A46772 – Treten Sie nicht unter einen angehobenen Hubarm oder ein Anbaugerät. Halten Sie sich fern von einem angehobenen oder abgestellten Anbaugerät.
- A46803 – Einklemmgefahr – halten Sie sich fern von beweglichen Teilen.
- A46797 – Quetschgefahr in Reichweite des Baggerarms – halten Sie umstehende Personen aus dem Gefahrenbereich.



A46771



A46772



A46803



A46797

5. Montage des Anbaubaggers

Der Anbaubagger 260 wird betriebsbereit mit einem 400 mm Löffel geliefert. Montieren Sie den Bagger und die Hydraulikschläuche wie in der Anleitung beschrieben und führen Sie erste Arbeiten in einem sicheren Arbeitsumfeld aus. Lesen sie die Hinweise zu Montage, Anwendung und Wartung des Anbaubaggers vor dem Einsatz.



Ist Ihr AVANT Lader mit einer L-, LX- oder DLX-Kabine ausgestattet muss der untere Teil der Windschutzscheibe entfernt werden, um die Steuereinheit des Anbaubaggers auf dem Hubarm montieren zu können. Entfernen Sie die Scheibe wie in Kapitel 5.1.2 beschrieben, bevor Sie mit der Montage des Anbaubaggers beginnen.



Achten Sie auf die klappbare Steuereinheit des Anbaubaggers. Halten Sie die Steuereinheit in ihrer geschlossenen Lagerpositionen, bis Sie den Anbaubagger vollständig am Lader angebaut haben.

5.1. Montage des Anbaubaggers an den Lader

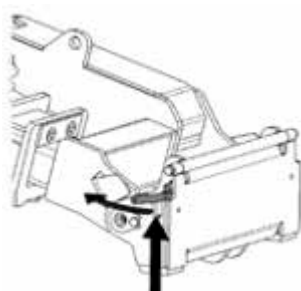
Der Anbau des Anbaubaggers kann an einen AVANT Lader 528 oder der 600 bis 700 Serie erfolgen und ist schnell und einfach, ohne zusätzliche InstallationsKITs, möglich, muss jedoch mit Sorgfalt durchgeführt werden. Ein Anbaugerät, das bei der Montage nicht ordnungsgemäß verriegelt wurde, kann sich leicht lösen und über Lader oder Fahrer kippen. Um Gefahrensituationen zu vermeiden, halten Sie sich an die auf den folgenden Seiten aufgeführten Instruktionen. Beachten Sie dazu auch die Sicherheitshinweise in Kapitel 3 und die Anweisungen in der Bedienungsanleitung des Laders.

Der Anbaubagger wird am Hubarm des Laders montiert, indem die Schnellwechselplatte an das am Anbaubagger befindliche Gegenstück angebaut wird. Zusätzlich muss die Stabilisierungshalterung montiert werden. Ist Ihr AVANT Lader mit der optional erhältlichen elektrohydraulischen Entriegelung ausgerüstet, lesen Sie zusätzlich die entsprechende Anbauanleitung.



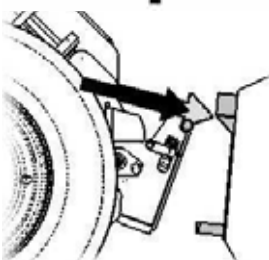
Heben oder Verfahren Sie niemals ein Anbaugerät, dass nicht verriegelt ist!

Der Anbaubagger wird wie folgt an einen Lader ohne Kabine angebaut:



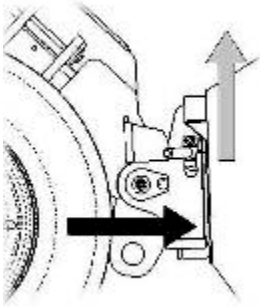
Schritt 1:

Heben Sie die Verriegelungsbolzen der Geräteanbauplatte an und drehen Sie diese so, dass sie in der oberen Position arretieren. Achten Sie darauf, dass keine hydraulischen Leitungen beschädigt werden können.



Schritt 2:

Kippen Sie die Geräteanbauplatte mit Hilfe der Hydraulik leicht schräg nach vorne. Fahren Sie mit dem Lader so an das Anbaugerät heran, dass die Bolzen in die Aussparungen eingehängt werden. Ist Ihr Lader mit einem optionalen Teleskophubarm ausgestattet, können Sie diesen für eine bessere Sicht ausfahren.



Schritt 3:

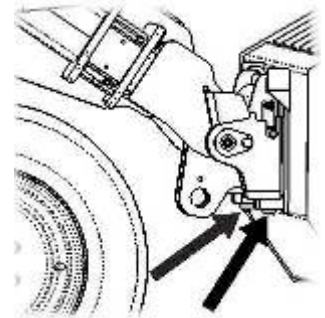
Heben Sie den Hubarm etwas an – ziehen Sie dazu den Steuerhebel des Hubarmes nach hinten, um das Anbaugerät anzuheben. Drücken Sie den Steuerhebel des Hubarmes nach links, um den unteren Teil der Geräteanbauplatte in das Anbaugerät einzuhängen. Verriegeln Sie das Anbaugerät manuell – verwenden Sie nicht die automatische Verriegelung der Verriegelungsbolzen.



Verwenden Sie bei der Montage des Anbaubaggers nicht die automatische Verriegelung. Der Schwerpunkt des Anbaubaggers liegt relativ hoch, was das Risiko des Abkippens des Baggers erhöht. Lassen Sie den Anbaubagger zum Boden ab und verriegeln Sie die Bolzen manuell.



Das Hantieren mit einem nicht verriegelten Anbaugerät kann zu schweren Personen- und Sachschäden führen. Stellen Sie sicher, dass die Verriegelungsbolzen auf beiden Seiten vollständig eingerastet sind, bevor Sie das Anbaugerät anheben, bewegen oder die Stabilisierungshalterung montieren.



Schritt 4: Anschließen der Stabilisierungshalterung



Heben Sie den Anbaubagger leicht vom Boden an. Entfernen Sie den Bolzen auf der Laderseite der Stabilisierungshalterung und platzieren Sie die Halterung an der dafür vorgesehenen Befestigung auf dem Laderhubarm. Kippen Sie den Anbaubagger um die Öffnungen übereinander zu bringen. Führen Sie den Bolzen durch die Öffnungen und befestigen ihn mit dem Splint.



Überprüfen Sie die Ausrichtung der Stabilisierungshalterung nicht mit den Fingern! Jede Bewegung des Anbaubaggers birgt große Quetschgefahr!

5.1.1. Einstellung der Steuereinheit

Die Steuereinheit ist so gedreht, dass die Stabilisierungshalterung am Sockel der Einheit auf dem Hubarm des Laders sitzt. Die Länge des Fußes der Einheit kann mit zwei Sicherungsmuttern eingestellt werden. Richten Sie die Einheit so aus, dass Sie die Steuerung bequem vom Fahrersitz aus erreichen können.



Stellen Sie sicher, dass der Sockel der Steuereinheit auf den Laderhubarm aufgeklappt werden kann, ohne dass Windschutzscheibe oder Kabinenrahmen von den langen Steuerhebeln beschädigt werden können. Bei Ladern, die mit einer Kabine ausgestattet sind, muss der untere Teil der Windschutzscheibe entfernt werden. Verwenden Sie den Teleskophubarm des Laders um den Sockel entsprechend einzustellen.



Handhaben Sie die Steuereinheit vorsichtig und halten Sie die Hände vom Sockel der Steuereinheit fern, es besteht Quetschgefahr beim Lösen der Befestigung. Um unbeabsichtigte Bewegungen des Anbaubaggers zu verhindern, schalten Sie den Ladermotor ab und lassen Sie den Löffel auf den Boden ab, bevor Sie den Sockel der Steuereinheit bewegen. Verwenden Sie die Befestigungsschrauben um die Steuereinheit in ihrer Lagerposition zu halten, bis Sie die Steuereinheit in Betrieb nehmen.

5.1.2. Montage des Anbaubaggers an einen Lader mit L-, LX- oder DLX-Kabine

Um den Anbaubagger an einen Lader, ausgestattet mit einer Windschutzscheibe, zu montieren, muss der untere Teil der 2-teiligen Scheibe vor der Montage entfernt werden. Der Anbaubagger und der Sockel seiner Steuereinheit müssen dann so eingestellt werden, dass die Steuerhebel durch den entfernten unteren Teil der Windschutzscheibe passen und die Steuerhebel vom Fahrersitz erreicht werden können.

1. Entfernen des unteren Teils der Windschutzscheibe:

- Lassen Sie den Laderhubarm ab, schalten Sie den Ladermotor aus und aktivieren Sie die Feststellbremse.
 - An DLX-Kabinen gibt es außen an der Kabine zwei 13 mm Muttern, die den unteren Teil der Scheibe halten. Lösen Sie die Halterungen auf beiden Seiten des Laders und entfernen Sie den unteren Scheibenteil.
 - An L- oder LX-Kabinen gibt es eine Schraube auf beiden Seiten der Windschutzscheibe.
- Seien Sie beim Umgang und bei der Lagerung des entfernten Scheibenelementes vorsichtig.



DLX-Kabine



L- oder LX-Kabine

2. Montieren Sie den Anbaubagger wie auf den vorigen Seiten beschrieben am Lader.
3. Fahren Sie den Teleskophubarm des Laders ungefähr 20 cm aus, so dass die Steuerhebel beim Aufklappen der Steuereinheit nicht die Windschutzscheibe treffen.
4. Entfernen Sie die Befestigung der Steuereinheit und klappen Sie sie auf den Laderhubarm. Richten Sie den Sockel der Steuereinheit so aus, dass die Steuerhebel durch den unteren nun geöffneten Teil der Windschutzscheibe passen und sie bequem vom Fahrersitz zu erreichen sind.



5.2. Montage und Demontage der hydraulischen Leitungen

Das Anbaugerät ist entweder mit konventionellen Schnellkupplungen oder mit dem AVANT Multikupplungs-System ausgestattet. Möchten Sie die Anschlussart der Hydraulikkupplungen ändern, wenden Sie sich für weitere Informationen an Ihren AVANT Händler.

Halten Sie die Anschlüsse möglichst sauber. Schmutz, Eis usw. kann die Handhabung bedeutend erschweren. Verwenden Sie die Schutzkappen der Hydraulikkupplungen sowohl am Lader als auch am Anbaugerät. Die Schutzkappen von Lader und Anbaugerät können miteinander verbunden werden, um während der Arbeit die Ansammlung von Schmutz in den Kappen zu verhindern. Lassen Sie die Schläuche nicht auf dem Boden hängen sondern platzieren Sie sie auf dem Anbaugerät.

Verbinden bei konventionellen Schnellkupplungen:



Trennen oder verbinden Sie niemals die Schnellkupplungen oder andere Hydraulikkomponenten, so lange das Hydrauliksystem noch unter Druck steht oder sich der Bedienhebel der Zusatzhydraulik noch in Raststellung befindet!

Während das Hydrauliksystem unter Druck steht, kann die Montage oder Demontage der Hydraulikschläuche zu unbeabsichtigten Bewegungen des Anbaugerätes oder zu einem Ausstoß von, unter hohem Druck stehenden, Öl führen. Beides kann schwere Verletzungen verursachen.

Die zwei Hydraulikanschlüsse des Anbaubaggers 260 werden mit den passenden Anschlüssen des AVANT Laders verbunden. Zum Anschließen der Hydraulikschläuche stellen Sie den Ladermotor ab und bewegen den Hebel der Zusatzhydraulik einige Male hin und her bzw. auf und ab. So kann der Druck aus dem Hydrauliksystem entweichen und die Anschlüsse lassen sich leichter voneinander lösen bzw. miteinander verbinden.

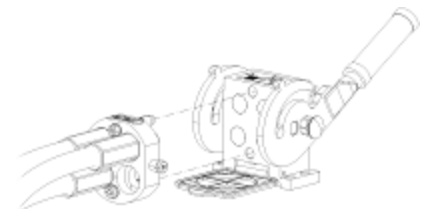
Zum Verbinden und Trennen der Anschlüsse bewegen Sie den Kragen der Hydraulikkupplung. Die Hydraulikschläuche des Anbaugerätes müssen so am Lader angeschlossen werden, dass die farbgleichen Schläuche miteinander verbunden sind. Achten Sie darauf, dass die Schläuche frei beweglich sind und nicht gequetscht oder eingerissen werden können.



Verbinden bei Multikupplungssystem:

Bringen Sie die Pins des Anbaugeräteanschlusses mit den entsprechenden Vertiefungen der Multikupplung des Laders in eine Linie. Die Multikupplung lässt sich nicht anschließen, wenn der Anbaugeräteanschluss falsch angelegt wird. Verbinden und verriegeln Sie die Multikupplung durch Drehen des Hebels in Richtung Lader.

Der Hebel sollte sich leicht in die Verriegelungsposition bewegen lassen. Gleitet der Hebel nicht oder nur unter Druck in seine Position überprüfen Sie Ausrichtung und Position der Anschlüsse und reinigen Sie sie, stellen Sie den Ladermotor ab und entlassen Sie den restlichen Druck aus dem Hydrauliksystem.



Trennen der Hydraulikanschlüsse:

Vor der Demontage des Anbaubaggers lassen sie ihn, wie in Kapitel 5.3 beschrieben, in seine Lagerposition ab. Stellen Sie sicher, dass der restliche Druck aus dem Hydrauliksystem entlassen ist (bei konventionellen Schnellkupplungen) und der Anbaubagger in stabiler und sicherer Position gelagert ist.



Stellen Sie vor der Entriegelung des Anbaugerätes sicher, dass die Hydraulikschläuche getrennt sind, um Schäden an den Schläuchen zu vermeiden und ein Herauslaufen von Hydrauliköl zu verhindern. Stecken Sie die Schutzkappen wieder auf die Anschlüsse um das Eindringen von Schmutz in das Hydrauliksystem zu verhindern.

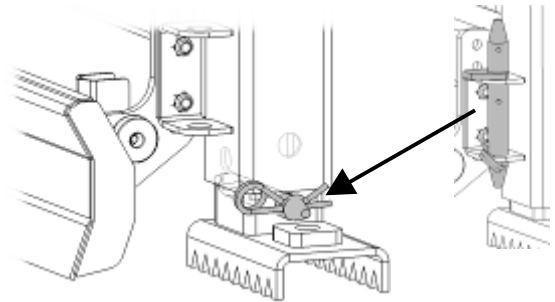
Restlichen Druck aus dem Hydrauliksystem entlassen (bei konventionellen Schnellkupplungen):

Im Fall von noch im Hydrauliksystem des Anbaugerätes verbliebenem Druck ist es zwar oft möglich, die Hydraulikanschlüsse voneinander zu trennen, aber ein Wiederanschließen beim nächsten Einsatz kann schwierig sein. Sollten sich die Anschlüsse nicht verbinden lassen, muss der Druck entlassen werden. Bewegen Sie dazu zuerst die Steuerhebel des Anbaubaggers. Beachten sie, dass sich der Anbaubagger dabei bewegen kann. Hilft das nicht, die Anschlüsse zu verbinden, pressen Sie den Löffel des Anbaubaggers durch Kippen des Laderhubarmes fest gegen den Boden.

5.3. Demontage des Anbaubaggers vom Lader

Beim Abbau des Anbaubaggers vom Lader zur Lagerung, gehen Sie zur stabilen und sicheren Lagerung wie folgt vor:

1. Lassen Sie die Ausleger des Anbaubaggers gleichmäßig auf ebenen und tragfesten Untergrund ab. Platzieren Sie den Anbaubagger für eine längere Lagerperiode nicht direkt auf dem Boden; Verwenden Sie stattdessen eine Palette o. ä.
2. Falls das Planierschild am Vorderrahmen des Anbaubaggers abgesenkt ist, richten Sie die Ausleger aus und verriegeln sie, so dass der Anbaubagger stabil auf seinen Auslegern steht. Verwenden Sie die Sicherungsbolzen zur Verriegelung der Ausleger.
3. Drehen Sie die Arme des Anbaubaggers in mittlere Position und lassen Sie den Löffel, wie in der nebenstehenden Abb. gezeigt, bis knapp über den Boden ab.
4. Bringen Sie den Hebel der Zusatzhydraulik in die Neutralstellung.
5. Kippen Sie den Laderhubarm so weit an, dass es möglich ist, den Splint aus der Stabilisierungshalterung zu entfernen.
6. Schalten Sie den Lademotor ab und entfernen Sie die Stabilisierungshalterung.
7. Kippen Sie den Anbaubagger in eine leicht vorwärts geneigte Position, so dass sich der Löffel nun zum Boden absenkt.
8. Während der Motor ausgeschaltet ist, bewegen Sie die Steuerhebel des Anbaubaggers vom Fahrersitz aus in alle Richtungen. Bringen Sie auch den Hebel der Zusatzhydraulik in seine äußersten Positionen. Durch dieses Vorgehen wird der restliche Druck aus dem Hydrauliksystem des Anbaubaggers entlassen und der Löffel und die Baggerarme senken sich in eine stabile Position.
9. Drehen und verriegeln Sie den Sockel der Steuereinheit in seine Lagerungsposition und trennen Sie die Hydraulikanschlüsse wie in Kapitel 5.2 beschrieben.
10. Lösen Sie die Verriegelung der Schnellwechselplatte und nehmen Sie den Anbaubagger vom Lader.



Verriegelung der Ausleger



Lagerposition des Anbaubaggers

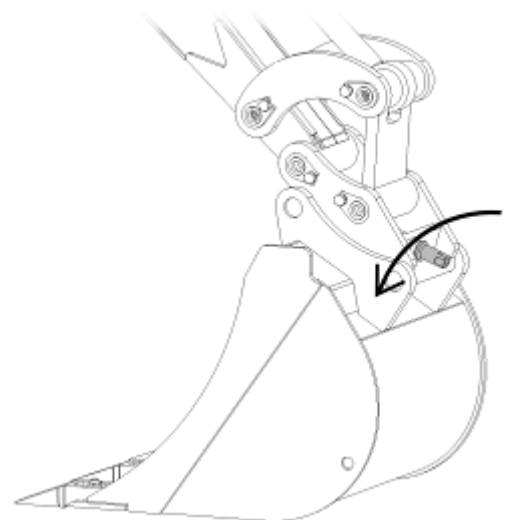
5.4. Löffelwechsel

Der Löffel ist mit einem Standard S30-150 Schnellwechselsystem am Anbaubagger montiert. Die verfügbaren Löffelgrößen finden Sie in Tabelle 2 auf Seite 5.

Zum Wechsel des Löffels gehen Sie wie folgt vor:

Für größtmögliche Stabilität und um die Bewegungsmöglichkeiten des Baggers ausnutzen zu können, halten Sie den Anbaubagger für den Wechsel des Löffels am Lader angebaut.

1. Lassen Sie den Anbaubagger auf den Auslegern sicher auf den Boden ab und setzen Sie den Löffel wie in der nebenstehenden Abb. gezeigt auf dem Boden auf.
2. Verwenden Sie den 12 mm Inbusschlüssel (befindet sich am linken Ausleger), um die Befestigungsmutter des Löffels gegen den Uhrzeigersinn zu lösen.
3. Lassen Sie den Löffel ab und tauschen Sie ihn mit Hilfe des Anbaubaggers. Ziehen Sie die Befestigungsmutter wieder ausreichend stark an.

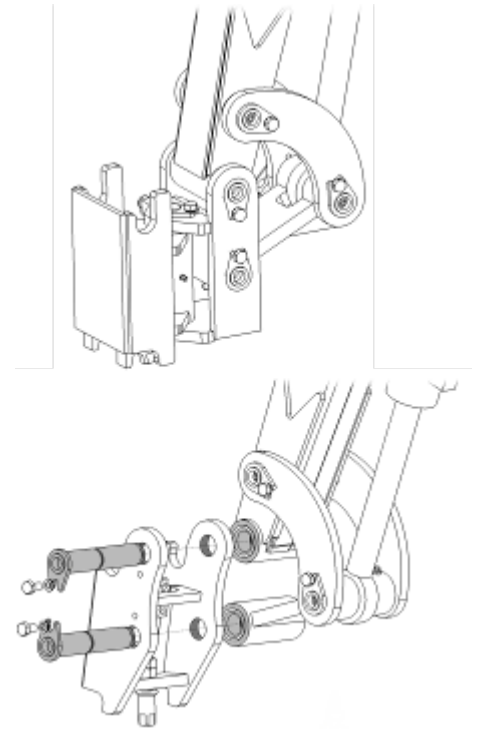


5.5. Schwenkadapter

Der Anbaubagger 260 ist mit allen erforderlichen Komponenten zum Anbau und Betrieb des optional erhältlichen Schwenkadaptors A35249 ausgestattet, hilfreich beim Einsatz des 1000 mm Löffels (Grabenlöffel) zum Abflachen und Konturieren von Böschungen oder zum Graben von Gräben. Der Schwenkadapter ist wie in der Serienausstattung mit einem S30-150 Schnellwechselsystem ausgerüstet, so dass die gleichen Löffel auch mit Schwenkadapter verwendet werden können.

Zur Installation des Schwenkadaptors müssen die beiden Bolzen, die das Standardschnellwechselsystem halten, entfernt werden.

1. Bauen Sie den Löffel wie im letzten Kapitel beschrieben ab.
2. Stellen Sie sicher, dass der Anbaubagger sicher steht und abgestützt. Zum Entfernen der Bolzen verwenden Sie einen weichen Hammer, so dass die Bolzen beim Herausschlagen nicht beschädigt werden. Schlagen Sie nicht direkt auf die Bolzen.
3. Montieren Sie den Schwenkadapter und verbinden Sie die hydraulischen Leitungen.
4. Schmieren Sie die Bolzen vor dem Einsatz.



6. Heben und Transportieren des Anbaubaggers



Bringen Sie den Hebel der Zusatzhydraulik am Lader immer in die Neutralstellung, wenn der Anbaubagger nicht im Einsatz ist, auch beim Transport. Das versehentliche Bedienen der Steuerhebel kann sonst zu gefährlichen Situationen führen. Richten Sie den Sockel der Steuereinheit so aus, dass der Lader bequem gefahren werden kann, ohne versehentlich die Bedienhebel zu betätigen.



Bei Ladern, die mit der optional erhältlichen Parallelführung ausgestattet sind, hindern die Stabilisierungshalterung und der Druck des ‚self-leveling cylinder‘ das Heben oder Senken des Baggers mit den normalen Steuerhebeln des Laderhubarms. Sollte sich der Laderhubarm nicht heben oder senken, bewegen Sie die Steuerhebel des Hubarms auch seitlich, so dass die Widerstände der Parallelführung abgebaut werden. Bauen Sie die Stabilisierungshalterung nicht ab.



Der Anbaubagger darf nicht hoch angehoben werden, um die Stabilität der Lader-Bagger-Kombination zu sichern. Halten Sie den Anbaubagger beim Fahren immer nah am Boden.



Beachten Sie den Einfluss schwerer Ladung auf Stabilität und Fahreigenschaften des Laders. Halten Sie den Teleskophubarm beim Fahren eingefahren und führen Sie die Last nah am Boden. Halten Sie den Löffel nah am Lader und den Baggerarm in seiner mittleren Position. Verwenden Sie wenn nötig Zusatzgewichte. Lesen Sie auch die Bedienungsanleitung des Laders zu diesen Punkten sorgfältig.



6.1. Stützen zum Heben und Transportieren

Beim Heben oder Transportieren des Anbaubaggers müssen die roten Zylinderstützen, wie in der nebenstehenden Abb. gezeigt, angebracht werden:

- Zwei Zylinderstützen für die Schwenkzylinder
- Eine Zylinderstütze für den Zylinder des Hauptarmes

Sichern Sie die Stützen mit den gleichen Bolzen, mit denen sie auch am Anbaubagger befestigt waren. Heben Sie den Hauptarm des Anbaubaggers, so dass die Stützen fest gesichert sind. Sind die Stützen beim Transport oder Anheben des Anbaubaggers nicht installiert, kann sich der Anbaubagger plötzlich und unvermittelt bewegen.

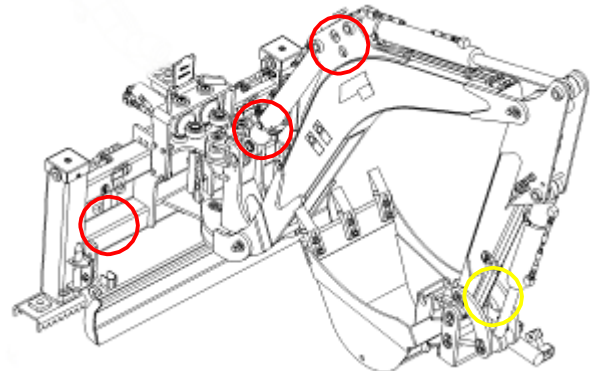


6.2. Heben und Sichern des Anbaubaggers

Zum Anheben des Anbaubaggers mit einem Kran o.ä. finden Sie 4 Hebepunkte zur Befestigung von Gurten am Bagger.

- Zwei Hebepunkte oben auf dem Hauptarm
- Zwei Hebepunkte am Rahmen des Baggers

Zusätzlich gibt es noch einen Hebepunkt für Servicezwecke am vorderen Arm. Nutzen Sie beim Transportieren alle 4 Hebepunkte zur optimalen Sicherung des Anbaubaggers. Beim Heben verwenden Sie geprüfte Hebegurte in passender Länge.



7. Bedienungshinweise

Ist der Anbaubagger wie beschrieben an den Lader angebaut und angeschlossen, ist der Bagger betriebsbereit. Lesen Sie die folgenden Hinweise zu Arbeitsort, Einsatz und Wartung des Anbaubaggers.



Treten Sie niemals unter einen angehobenen Hubarm oder ein angehobenes Anbaugerät. Beachten Sie, dass sich der Anbaubagger und der Hubarm des Laders auch bei abgeschaltetem Motor bewegen können!

Machen Sie sich vor dem ersten Einsatz an einem geeigneten Ort mit der Steuerung von Anbaubagger und Lader vertraut. Prüfen Sie Anbaubagger und Arbeitsumfeld vor Beginn der Arbeit noch einmal, um größtmögliche Sicherheit und Effizienz zu gewährleisten und beachten Sie dabei besonders die folgenden Punkte:

- Überprüfen Sie den einwandfreien Zustand des Anbaubaggers und entfernen Sie alle Hindernisse aus dem Arbeitsumfeld. Bedenken Sie die richtige Arbeitsweise, beachten Sie die Sicherheitshinweise und vermeiden Sie das unnötige Verlassen des Fahrerhauses.
- Stellen Sie sicher, dass Baggerarbeiten sicher durchgeführt werden können. Überprüfen Sie, ob eventuell verlegte Elektrokabel, Wasserleitungen o.ä. in Reichweite des Baggers liegen könnten.
- Verwenden Sie den Anbaubagger nur in ausreichend beleuchtetem Arbeitsumfeld.
- Stellen Sie sicher, dass Lader und Anbaubagger nur in sicherer und bestimmungsgemäßer Art und Weise eingesetzt werden. Lassen Sie die Lader-Anbaubagger-Kombination nicht von Minderjährigen bedienen.
- Stellen Sie sicher, dass Hydraulikschläuche und -komponenten in keiner Baggerposition beschädigt werden können. Überprüfen Sie regelmäßig die Hydraulikkomponenten auf Leckagen. Weitere Informationen dazu finden Sie in den Wartungshinweisen in Kapitel 8.
- Bedienen Sie den Anbaubagger ausschließlich vom Fahrersitz aus und halten Sie sich von der Lader-Anbaubagger-Kombination fern, wenn sie von einer anderen Person bedient wird.

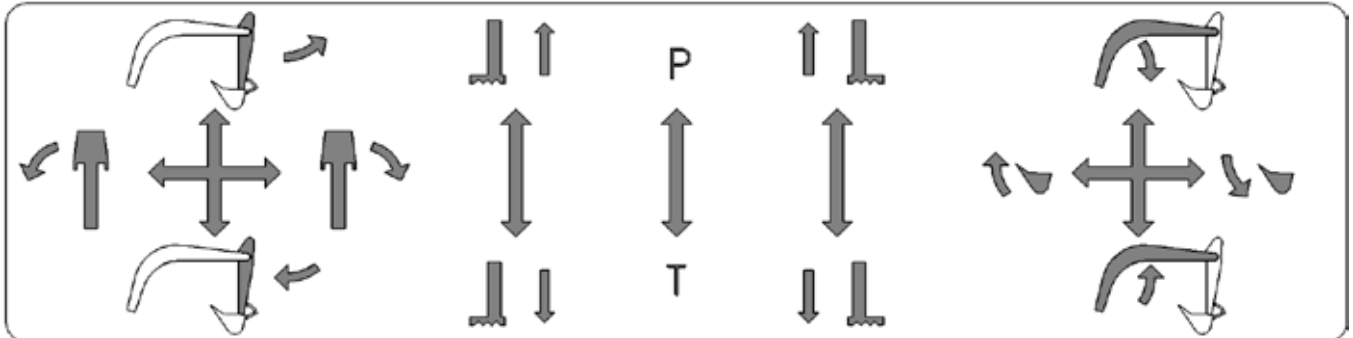


Bei der Arbeit auf Baustellen, muss in vielen Fällen ein FOPS-Schutzdach auf dem Lader installiert sein. Informieren Sie sich über die für Sie geltenden Bestimmungen zur Sicherheitsausrüstung auf der Baustelle. Kontaktieren Sie Ihren AVANT-Händler bei Fragen zur Installation des Schutzdaches.



7.1. Steuerung des Anbaubaggers

Der nahe den Steuerhebeln des Anbaubaggers aufgebrachte Aufkleber (A414016) und die untenstehende Abbildung zeigen die Funktionen der 5 Steuerhebel des Baggers. Der Anbaubagger verfügt über verhältnismäßig viele Bewegungsmöglichkeiten, mit denen Sie sich mit etwas Zeit und einem geeigneten Ort vertraut machen sollten, um immer sicher und effizient arbeiten zu können.



Steuerhebel des Anbaubaggers:	Linker Ausleger	Mittlerer Steuerhebel:	Rechter Ausleger	Rechter Steuerhebel
Linker Steuerhebel: Auf und Ab - Vorderarm Seitlich - Schwenkung Baggerarm		Mittlerer Steuerhebel: Löffelneigung		Rechter Steuerhebel Auf und Ab - Haupt-Baggerarm Seitlich - Löffelschwenkung

7.2. Verwendung der Ausleger

Der Anbaubagger ist mit hydraulisch betriebenen Auslegern ausgestattet, die der Stabilisierung des Anbaubaggers bei den Schaufelbewegungen und beim Baggern dienen. Es ist auch zur Effizienz der Baggerarbeiten empfehlenswert, die Ausleger richtig einzustellen.

- Bringen Sie den Laderhubarm in seine niedrigste Position, bevor Sie die Ausleger einstellen.
- Richten Sie die Ausleger so aus, dass sich die Vorderreifen des Laders leicht vom Boden abheben.



Ein separater Erdnagel kann bei Arbeiten auf weichem Untergrund in zwei verschiedenen Längen unter den Auslegern angebracht werden.

7.3. Baggerarbeiten

Überprüfen Sie vor Beginn der Arbeiten das Arbeitsumfeld:



- Stellen Sie sicher, dass sich keine anderen Personen am Arbeitsort befinden. Halten Sie andere Personen in einem Mindestabstand von 5 m vom Anbaubagger, der Gefahrenzone des Baggerarms oder vor dem Anbaubagger.
- Stellen Sie sicher, dass Baggerarbeiten an Ihrem Arbeitsort sicher durchgeführt werden können. Klären Sie die eventuelle Verlegung von Elektrokabeln, Wasserleitungen o.ä. Hindernissen in Reichweite des Baggers.



Beachten Sie die Quetschgefahr am und rund um den Bagger. Fahren Sie nicht entlang von Ausgrabungskanten. Markieren Sie das Grabgebiet und halten Sie andere Personen davon fern.



Stellen Sie den Anbaubagger so auf, dass die Baggerarbeiten direkt vor der Laderfront durchgeführt werden. Vermeiden Sie das Baggern oder Ziehen von Material seitlich der Lader-Bagger-Kombination, besonders in schräger Stellung. Verwenden Sie den Anbaubagger nicht in steilem Gelände. Fahren Sie vorsichtig und verfahren Sie den Anbaubagger besonders in abfallendem Gelände so niedrig und nah am Lader wie möglich. Die Lader-Anbaubagger-Kombination könnte umkippen.

Die Steuerhebel des Anbaubaggers nehmen Sie in Betrieb, in dem Sie den Hebel der Zusatzhydraulik des Laders in seine Raststellung bringen. Eine moderate Motorendrehzahl ist für die meisten Baggerarbeiten ausreichend. Höhere Drehzahlen steigern die Grabkraft des Anbaubaggers nicht. Zum möglichst sparsamen Betrieb des Anbaubaggers halten Sie die Drehzahl gerade so hoch, dass der Ladermotor nicht ausgeht.

Am wirtschaftlichsten arbeiten Sie mit dem Anbaubagger, wenn die Löffelkante in einem Winkel gehalten wird, mit dem die Kante die größte Kraft auf das Erdreich ausüben kann. Ziehen Sie die Löffelkante mit dem linken Steuerhebel zum Lader und kippen Sie den Löffel durch gleichzeitiges Bedienen des rechten Steuerhebels. Der Löffel sollte nicht zu hart nach unten gedrückt werden. So wird der Lader zu weit ausgehoben und die Arbeiten werden ineffizient.

Die ersten Baggerbewegungen können etwas unpräzise sein, wenn noch Luft in den Hydraulikkomponenten eingeschlossen ist. Das Hydrauliksystem wird sich selbst entlüften, sobald Sie alle möglichen Baggerbewegungen in ihre extremen Positionen durchführen.

8. Wartung und Service des Anbaubaggers

Die regelmäßige Wartung des Anbaubaggers umfasst die normale Reinigung und Schmierung des Anbaugerätes. Der Zustand der Hydraulikschläuche und -komponenten muss regelmäßig überprüft werden. Bei allen Reinigungs- und Wartungsarbeiten muss der Anbaubagger zum Boden abgelassen sein, die Zusatzhydraulik drucklos sein und der Ladermotor ausgeschaltet sein. Zur besseren Stabilität halten Sie den Anbaubagger am Lader angebaut, lösen Sie aber die Hydraulikanschlüsse.



Stellen Sie sicher, dass der Anbaubagger bei allen Reinigungs- und Wartungsarbeiten ordnungsgemäß und sicher abgestützt ist. Beachten Sie, dass sich der Anbaubagger auch bei abgeschaltetem Ladermotor bewegen kann und beachten Sie, die davon ausgehende Einklemm- und Quetschgefahr.

Prüfen Sie den Zustand der Hydraulikschläuche und -komponenten nur bei abgeschaltetem Ladermotor und wenn die Zusatzhydraulik drucklos ist. Beseitigen Sie alle auftretenden Leckagen unverzüglich, eine kleine Undichtigkeit kann sich schnell vergrößern. Verwenden Sie das Anbaugerät auf keinen Fall weiter, wenn Sie eine Leckage entdeckt haben. Hydrauliköl unter hohem Druck kann die Haut durchdringen und schwere Verletzungen verursachen. Austretendes Öl schadet der Umwelt.

Führen Sie eine Sichtkontrolle der Schläuche auf Risse und Scheuerstellen durch. Kontrollieren Sie die Ummantelung der Schläuche und stoppen Sie die Arbeit, wenn die Oberfläche beschädigt ist. Haben Sie Anzeichen für eine Leckage gefunden, überprüfen Sie die Hydraulikkomponenten wie folgt: Halten Sie ein Stück Pappe in den Schlauchbereich, in dem Sie das Leck vermuten. Jedes Auftreten eines solchen Schadens erfordert den sofortigen Austausch der jeweiligen Hydraulikkomponente. Falls Sie Ersatzteile benötigen oder Sie sich nicht sicher sind, wie eine Reparatur auszuführen ist, wenden Sie sich an Ihren AVANT Händler.



Bei **allen** Arbeiten an Hydraulikkomponenten muss das Hydrauliksystem drucklos sein, um Schäden an den Anschlüssen und Verletzungen durch austretendes Öl zu vermeiden. Liegt ein Schaden an den Hydraulikkomponenten vor, darf die Lader-Anbaugeräte-Kombination nicht mehr verwendet werden.



8.1. Reinigung des Anbaubaggers

Zur Reinigung können Sie einen Hochdruckreiniger und ein mildes Reinigungsmittel verwenden. Verwenden Sie keine Lösungsmittel und vermeiden Sie das direkte Ansprühen der Hydraulikkomponenten. Achten Sie zusätzlich darauf, dass die Aufkleber auf dem Anbaugerät nicht beschädigt oder entfernt werden. Fetten Sie die Schmierstellen nach der Reinigung.

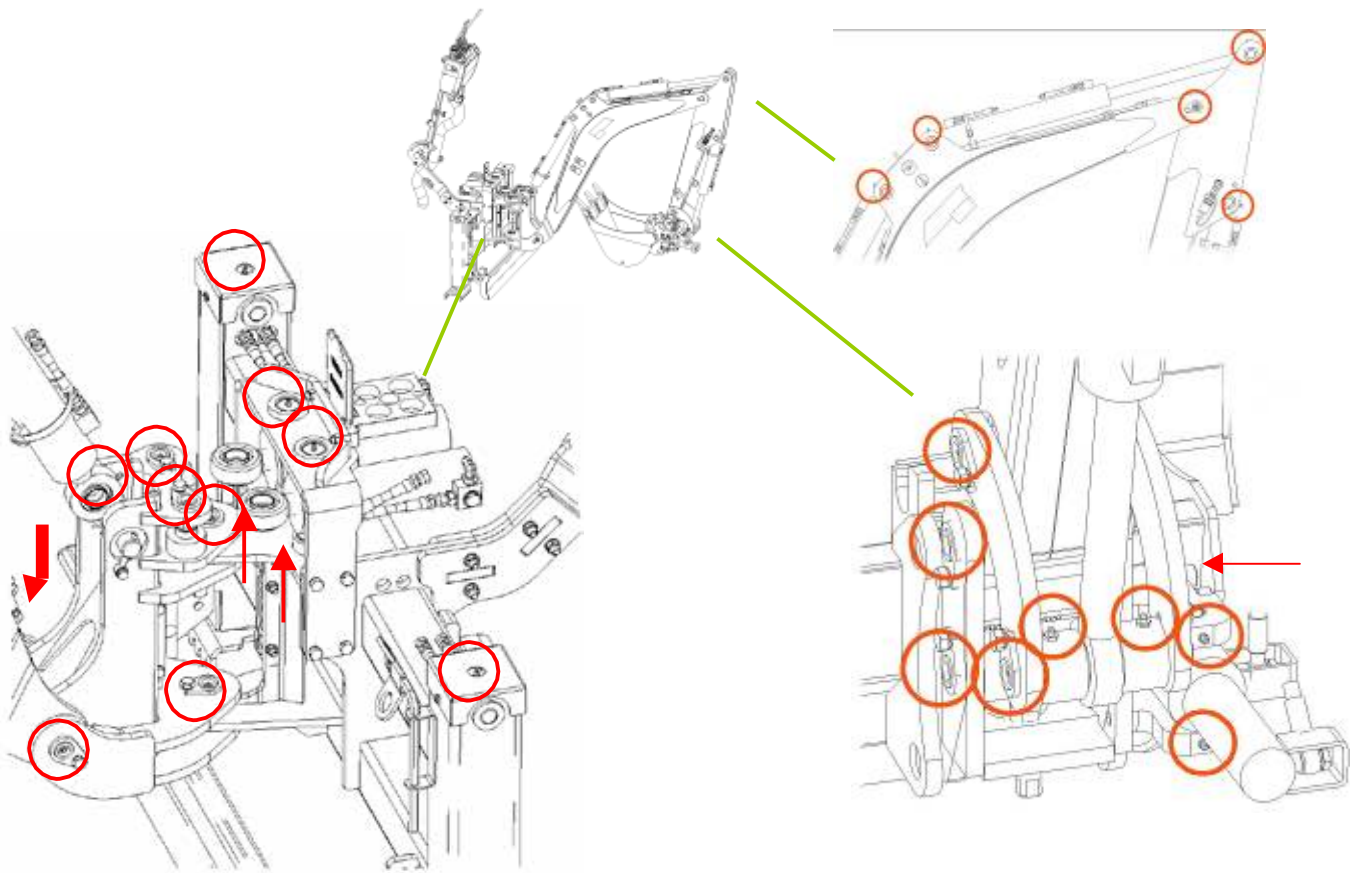
Um Rostschäden bei längerer Lagerung zu vermeiden, lassen Sie kein Wasser im Löffel stehen, bessern Sie Farbschäden aus, schmieren Sie die Schmierstellen und fetten Sie die sichtbaren Teile der Kolbenstange. Lagern Sie den Anbaubagger nicht direkt auf dem Boden, verwenden Sie eine Palette oder Holzblöcke und stellen Sie sicher, dass der Anbaubagger in sicherer und stabiler Position lagert.

8.2. Schmierstellen

Es befinden sich 23 Schmierstellen am Anbaubagger (26 wenn der Schwenkadapter installiert ist), die alle 5-10 Betriebsstunden mit einer kleinen Menge Schmiermittel gefettet werden. Die Schmierstellen rund um den Löffel sollten noch häufiger gefettet werden. Die Position der einzelnen Schmierstellen finden Sie in unten stehender Abbildung. Die von der Zeichnung verdeckten Punkte sind mit einem Pfeil gekennzeichnet. Ersetzen Sie beschädigte Schmiernippel, es handelt sich um Standard R1/8" Schmiernippel.



Das Schmiermittel muss alle 5-10 Betriebsstunden aufgebracht werden. Reinigen Sie die Schmierstellen vor dem Auftragen des Schmiermittels. Fetten Sie jeweils nur mit einem Hub aus der Fettpresse.



Schmierstellen:
Schwenkarm & Rahmen

Löffel und Schwenkadapter

9. Garantiebedingungen

AVANT TECNO OY gewährt für den AVANT-Anbaubagger ein Jahr (12 Monate) Garantie ab Kaufdatum. Alle Reparaturen und Umbauten während der Garantiezeit bedürfen der Genehmigung durch AVANT TECNO.

Während der Garantiezeit garantiert AVANT TECNO den Austausch defekter Teile oder die Reparatur des Anbaugerätes. Hierfür gelten folgende Regeln:

- Das Produkt wird nach den Vorgaben des Herstellers gepflegt und gewartet.
- Die Schäden resultieren nicht aus unzulässigen und/oder dem Anbaugerät nicht zugeordneten Einsätzen.
- AVANT TECNO haftet nicht für durch das Anbaugerät verursachte Folgeschäden und daraus abgeleitete materielle Verluste oder für Reise- und/oder Frachtkosten infolge von Reparaturen.
- Zur Wartung und Reparatur dürfen nur Original-Ersatzteile verwendet werden.
- Jeder durch den Einsatz von falschen Schmier-, Kühl- und Kraftstoffen herbeigeführte Schaden ist von der Gewährleistung ausgeschlossen.
- Gewöhnliche Wartungsarbeiten, wie z. B. Reifen-, Lager- oder Bürstenwechsel, Wechsel von Löffelzähnen oder Bolzen etc. inkl. deren Wartungs- und Verschleißteile sind von der Gewährleistung ausgeschlossen.
- Im Falle eines Schadens, der auf Material oder Montagefehler zurückzuführen ist, sind die Altteile nach Absprache **kostenfrei** zur Begutachtung an AVANT TECNO zu senden. Die Reparatur darf nur durch eine autorisierte Fachwerkstatt in Absprache mit AVANT TECNO durchgeführt werden.

EY-vaatimustenmukaisuusvakuutus
EG-försäkran om överensstämmelse
EC Declaration of Conformity
EG-Konformitätserklärung



Valmistaja / Tillverkare / Manufacturer / Hersteller: AVANT TECNO OY
Osoite / Adress / Address / Adresse: Ylötie 1
33470 YLÖJÄRVI, FINLAND

Vakuutamme täten, että alla mainitut tuotteet täyttävät konedirektiivin turvallisuus- ja terveystaamukset (direktiivi 2006/42/EY muutoksineen). Seuraavia yhdenmukaistettuja standardeja on sovellettu: SFS-EN ISO 12100, SFS-EN ISO 4413, SFS-EN 474-4

Vi försäkrar härmed att nedan beskrivna produkter överensstämmer med hälso- och säkerhetskrav i EG-maskindirektiv (EG-direktiv 2006/42/EG som ändrat). Följande harmoniserade standarder har tillämpats: SFS-EN ISO 12100, SFS-EN ISO 4413, SFS-EN 474-4

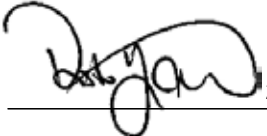
We hereby declare that the products listed below are in conformity with the provisions of the Machinery Directive (directive 2006/42/EC as amended). The following harmonized standards have been applied: SFS-EN ISO 12100, SFS-EN ISO 4413, SFS-EN 474-4

Wir erklären hiermit, dass die nachstehend aufgeführte Maschine konform ist mit den Bestimmungen der EG-Maschinenrichtlinie (EG-Richtlinie 2006/42/EG mit Änderungen). Die folgenden harmonisierten Normen wurden angewandt: SFS-EN ISO 12100, SFS-EN ISO 4413, SFS-EN 474-4

Kuvaus: Avant-kuormainten kanssa käytettävä kaivuulaite. Kaivuri voidaan varustaa hydraulitoimisella kauhan kallistusadapterilla A35249
Beskrivning: Grävaggregat; arbetsredskap för Avant lastare. Grävaggregaten kan utrustas med hydrauliskt tiltande skopadapter A35249
Description: Backhoe; attachment for Avant loaders. Backhoe can be equipped with a hydraulically tilting bucket adapter A34249
Beschreibung: Anbaubagger; Anbaugerät für Avant Radlader. Anbaubagger kann mit einem hydraulisch kippbaren Schaufel-Adapter A34249 ausgerüstet werden

Mallit / Modeller / Models / Modelle:

Avant	500-700 series
Kaivuri 260 Grävaggregat 260 Backhoe 260 Anbaubagger 260	A35248

Allekirjoitus / Namnteckning / Signature / Unterschrift:  22.12.2011 Ylöjärvi, Finland

Risto Käkelä,
Toimitusjohtaja / Verkställande direktör / Managing Director / Geschäftsführer





AVANT[®]